



IFT 120



IFT 165



Produttori automatici di ghiaccio in cubetti cavi - sistema a paletta.

I produttori di ghiaccio IFT, uno dei fiori all'occhiello di NTF®, presentano l'esclusivo sistema di ribaltamento automatico della vaschetta caduta ghiaccio.

I vari test effettuati ci permettono di affermare che siamo altamente affidabili nella produzione di questa tipologia di apparecchi.

Automatic ice makers, hollow cubes - paddle system.

The ice makers IFT, one of the NTF® showpieces, is provided with the exclusive automatic tilting system of the ice collection basin.

Several tests demonstrate that we are really reliable in producing this kind of machinery.

Gli apparecchi sono da considerarsi in classe tropicale (temperatura ambiente fino a 43 °C)
The equipments are to be considered in tropical class (ambient temperature up to 43 °C)

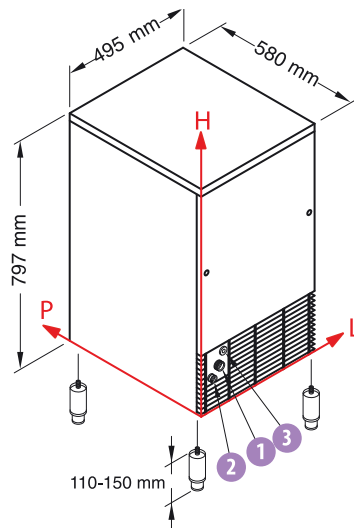


NUOVE TECNOLOGIE DEL FREDDO

NTF Nuove Tecnologie del Freddo S.r.l.

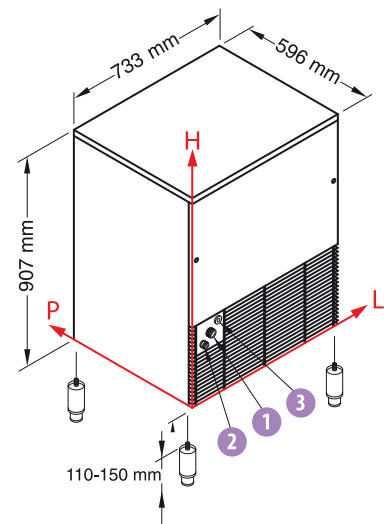
Via dell'Industria, 12
 20020 - Villa Cortese (MI)
 Tel. +39 0331 43 62 17
 Fax +39 0331 43 62 18
info@ntfice.it - www.ntfice.it





IFT 120

	Descrizione/Description	L	H
1	Ingresso acqua Water inlet	111	196
2	Scarico acqua Water Outlet	49	151
3	Connessione elettrica Electrical Connection	156	232

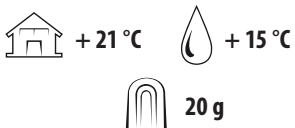


IFT 165

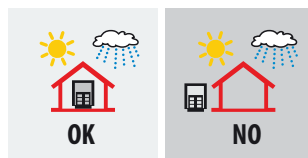
	Descrizione/Description	L	H
1	Ingresso acqua Water inlet	116	285
2	Scarico acqua Water Outlet	54	240
3	Connessione elettrica Electrical Connection	161	321

Produzione Production	45 kg/24 h	75 kg/24 h
Condensazione Condensing	A/W	A/W
Refrigerante Refrigerant	R 404 A	R 404 A
Entrata acqua Water inlet	ø 3/4"	ø 3/4"
Scarico acqua Drain	ø mm 24	ø mm 24
Peso netto-lordo Net-gross weight	kg 54/62	kg 75/87
Dimensioni con imballo Sizes with packaging	mm 550 x 630 x 990	mm 780 x 640 x 1085
Potenza Power	W 420	W 480
Tensione standard Standard voltage	220-240V ~ 50Hz - 1	220-240V ~ 50Hz - 1
Capacità contenitore fino a Bin capacity up to	kg 20	kg 30
Consumo acqua Water consumption	l/kg A=3,3 W=10,5	l/kg A=3,3 W=10,5
Tipo di cubetto Kind of cube	20 g	20 g

Condizioni / Conditions



Watt + 43 °C
 (230/1/50)
Classe tropicale
 Tropical class



Minimum	+10 °C	+3 °C	-10%	1 bar (14psi)
Maximum	+43 °C	+32 °C	+10%	6 bar (84psi)