



SL 140



SL 180



SL 260



Produttori automatici di ghiaccio in cubetti - sistema a spruzzo.

Il cubetto rispecchia tutta la qualità NTF®: è limpido, cristallino e di elevata compattezza. Perfetti per quei locali con grosse necessità di ghiaccio in ristrette fasce orarie. I cubetti cadono già pronti nel contenitore di raccolta.

Automatic ice cube makers - sprayer system.

The cube reflects absolute NTF®'s quality: it is clear, crystalline and highly compact. These Ice Makers are perfect for places which demand a great quantity of ice in short time. The cubes automatically fall into the collection bin and are ready to be used.

Gli apparecchi sono da considerarsi in classe tropicale (temperatura ambiente fino a 43 °C)
The equipments are to be considered in tropical class (ambient temperature up to 43 °C)



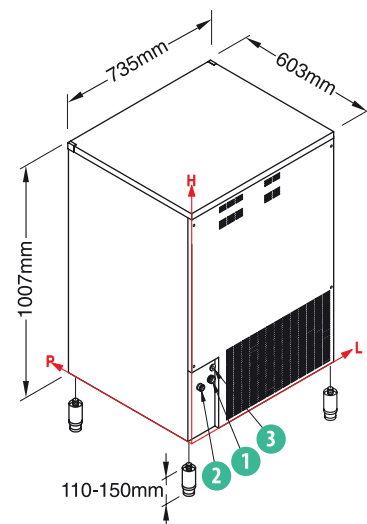
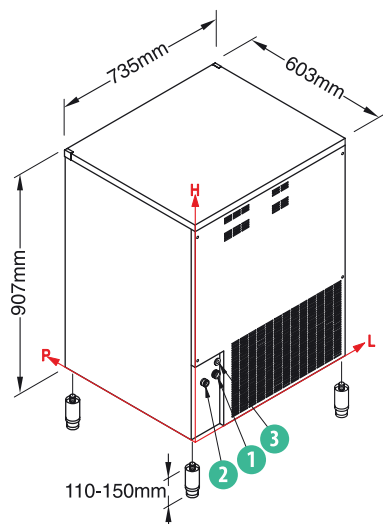
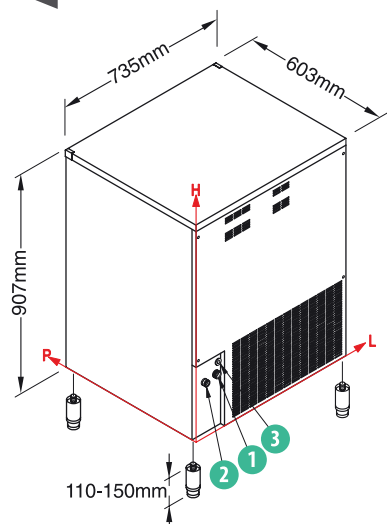
NUOVE TECNOLOGIE DEL FREDDO

NTF Nuove Tecnologie del Freddo S.r.l.

Via dell'Industria, 12
20020 - Villa Cortese (MI)
Tel. +39 0331 43 62 17
Fax +39 0331 43 62 18

info@ntfice.it - www.ntfice.it





SL 140

Descrizione/Description	L	H
1 Ingresso acqua Water inlet	126	180
2 Scarico acqua Water Outlet	61	246
3 Connessione elettrica Electrical Connection	126	280

SL 180

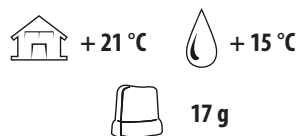
Descrizione/Description	L	H
1 Ingresso acqua Water inlet	126	180
2 Scarico acqua Water Outlet	61	246
3 Connessione elettrica Electrical Connection	126	280

SL 260

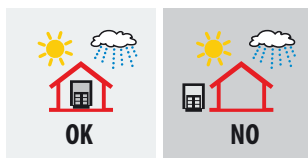
Descrizione/Description	L	H
1 Ingresso acqua Water inlet	126	180
2 Scarico acqua Water Outlet	61	246
3 Connessione elettrica Electrical Connection	126	280

Produzione Production	68 kg/24 h	88 kg/24 h	100 kg/24 h
Condensazione Condensing	A/W	A/W	A/W
Refrigerante Refrigerant	R 404 A	R 404 A	R 404 A
Entrata acqua Water inlet	ø ¾"	ø ¾"	ø ¾"
Scarico acqua Drain	ø mm 24	ø mm 24	ø mm 24
Peso netto-lordo Net-gross weight	kg 67/79	kg 71/83	kg 74/86
Dimensioni con imballo Sizes with packaging	mm 780 x 640 x 1085	mm 780 x 640 x 1085	mm 780 x 640 x 1185
Potenza Power	W 700	W 800	W 850
Tensione standard Standard voltage	220-240V ~ 50Hz - 1	220-240V ~ 50Hz - 1	220-240V ~ 50Hz - 1
Capacità contenitore fino a Bin capacity up to	kg 40	kg 40	kg 60
Consumo acqua Water consumption	l/kg A=2,8 W=14	l/kg A=2,5 W=14,2	l/kg A=2,5 W=14,2
Tipo di cubetto Kind of cube	14 - 17 - 32 - 41 g	14 - 17 - 32 - 41 g	14 - 17 - 32 - 41 g

Condizioni / Conditions



Watt + 43 °C
 (230/1/50)
Classe tropicale
 Tropical class



			V	
Minimum	+10 °C	+3 °C	-10%	1 bar (14psi)
Maximum	+43 °C	+32 °C	+10%	6 bar (84psi)